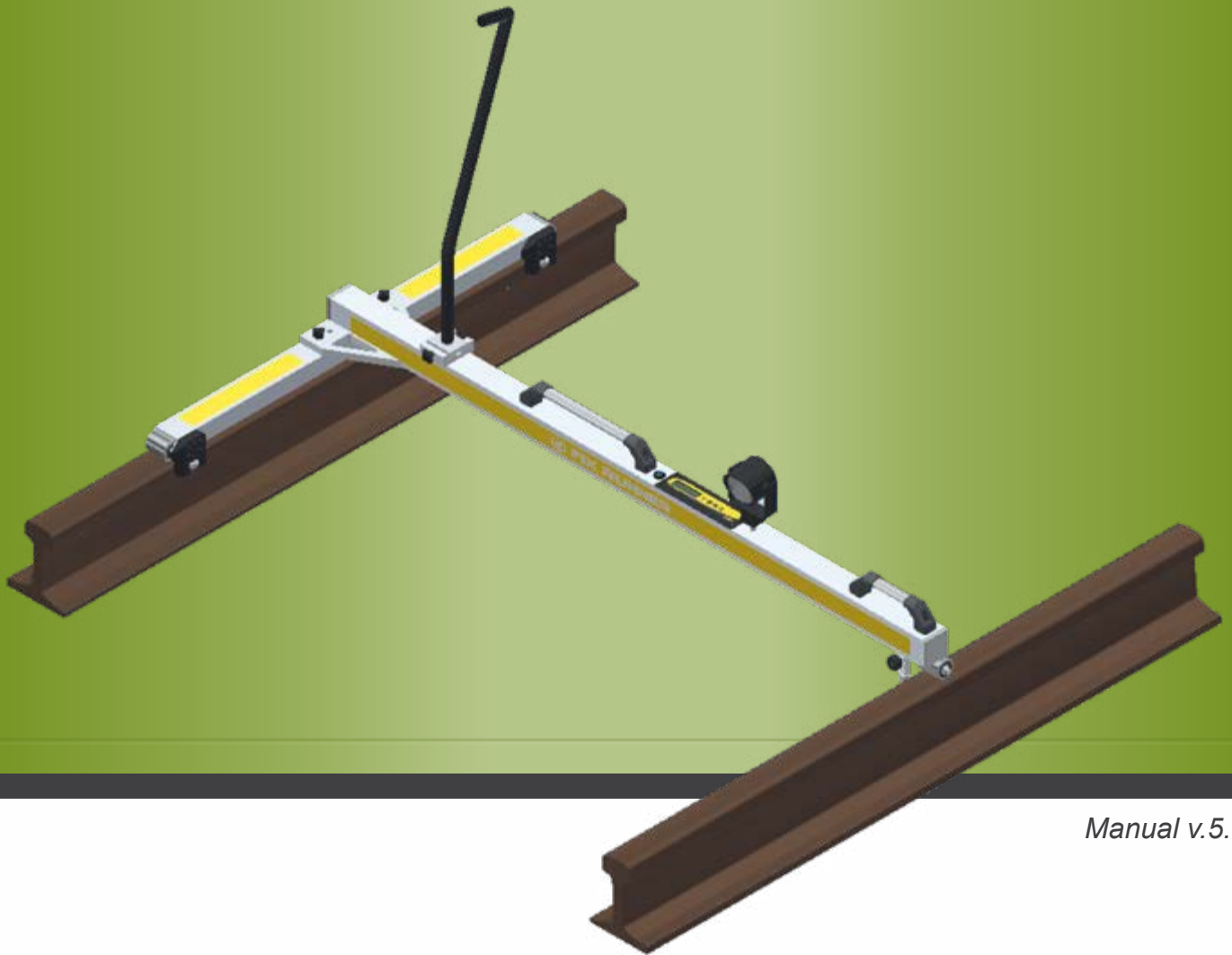




# FIX RUNNER



*Manual v.5.1*

CARTTOP PROYECTOS S.A. • C/ Molí d'en Bisbe, 17 • 08110 Montcada i Reixac • Barcelona (Spain)  
Telf. + 34 93 580 59 47 • Telf. Movil : +34 670 22 43 12

[www.carttop.com](http://www.carttop.com)  
[carttop@carttop.com](mailto:carttop@carttop.com)

**0.- INDICE**

<b>0.- INDICE .....</b>	<b>1</b>
<b>1.- APLICACIONES DE CARTTOP FIX RUNNER .....</b>	<b>2</b>
<b>2.- INFORMACIÓN PREVIA.CRITERIO DE SIGNOS.....</b>	<b>3</b>
<b>3.- INFORMACIÓN SOBRE EL MANEJO DE FIX RUNNER.....</b>	<b>4</b>
<b>3.1. PARTES DE FIX RUNNER.....</b>	<b>4</b>
<b>3.2. MONTAJE Y DESMONTAJE DE FIX RUNNER.....</b>	<b>6</b>
<b>3.3. CÓMO SITUAR FIX RUNNER EN LA VÍA .....</b>	<b>7</b>
<b>3.4. ENCENDIDO Y APAGADO DE FIX RUNNER .....</b>	<b>8</b>
<b>3.5. BATERÍA .....</b>	<b>8</b>
<b>3.6. PRISMA.....</b>	<b>9</b>
<b>3.7. MANILLAR .....</b>	<b>9</b>
<b>3.8. INSTRUCCIONES GENERALES DE SEGURIDAD .....</b>	<b>10</b>
<b>3.9. TRANSPORTE Y ALMACENAMIENTO.....</b>	<b>10</b>
<b>3.10. MANTENIMIENTO Y LIMPIEZA.....</b>	<b>11</b>
<b>4.- ESPECIFICACIONES TÉCNICAS .....</b>	<b>12</b>

## 1.- APLICACIONES DE **CARTTOP FIX RUNNER**

**CARTTOP FIX RUNNER** es un Trolley totalmente integrado con las estaciones totales robotizadas de última generación.

El software RAIL LC es muy intuitivo y ágil, con el que podremos trabajar en modo VIA ( coordenadas, anchos y peraltes) y en modo CONSTRUCCION ( ripados y levantes).

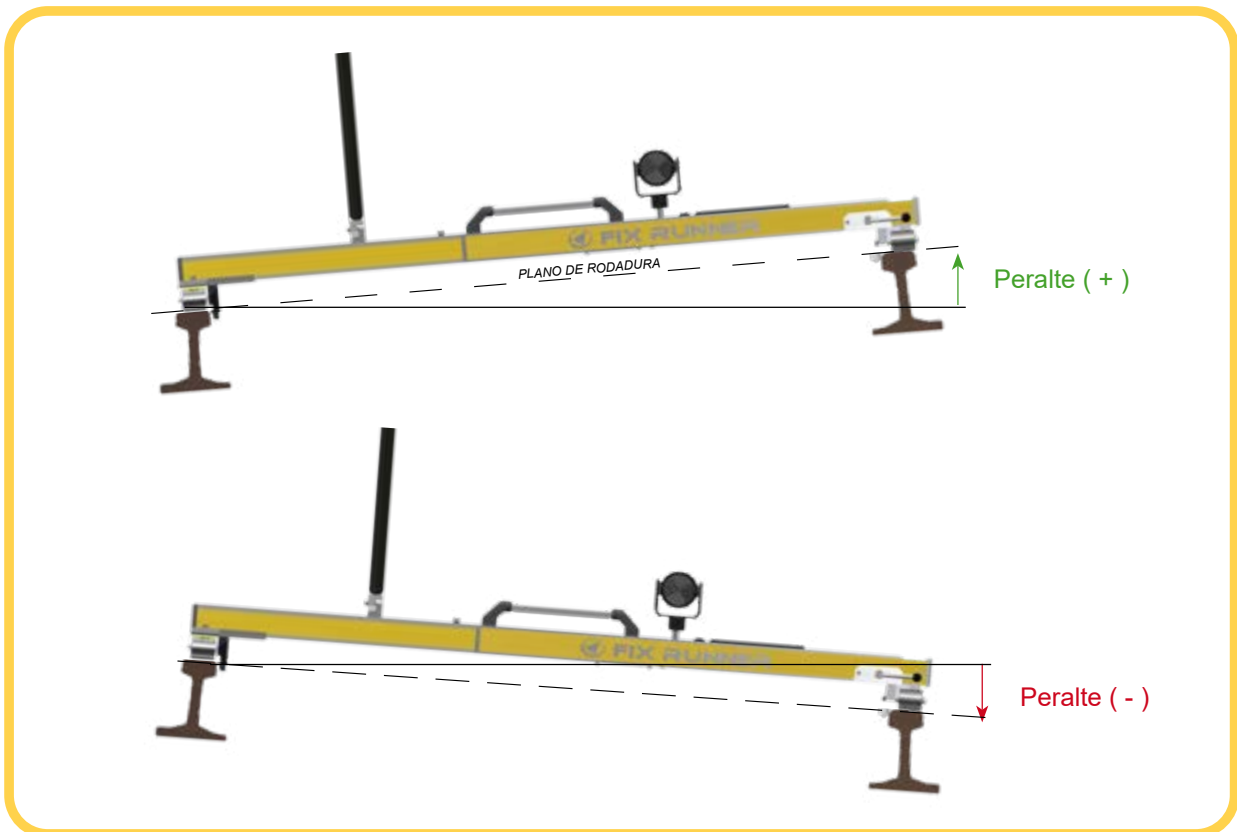
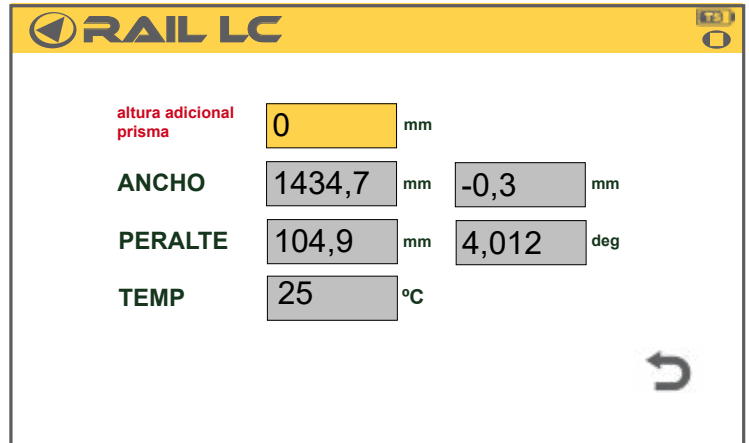
Con el software de oficina RAIL OFFICE, se realizan los informes y se exportan los datos a bateadora.

## 2.- INFORMACIÓN PREVIA. CRITERIO DE SIGNOS

En la pantalla del software RAIL LC que nos muestra los valores de los sensores de **FIX RUNNER**, el criterio de signos del peralte será el que muestra el gráfico:

Peralte (+) : Palpador por encima del plano de rodadura.

Peralte (-) : Palpador por debajo del plano de rodadura.



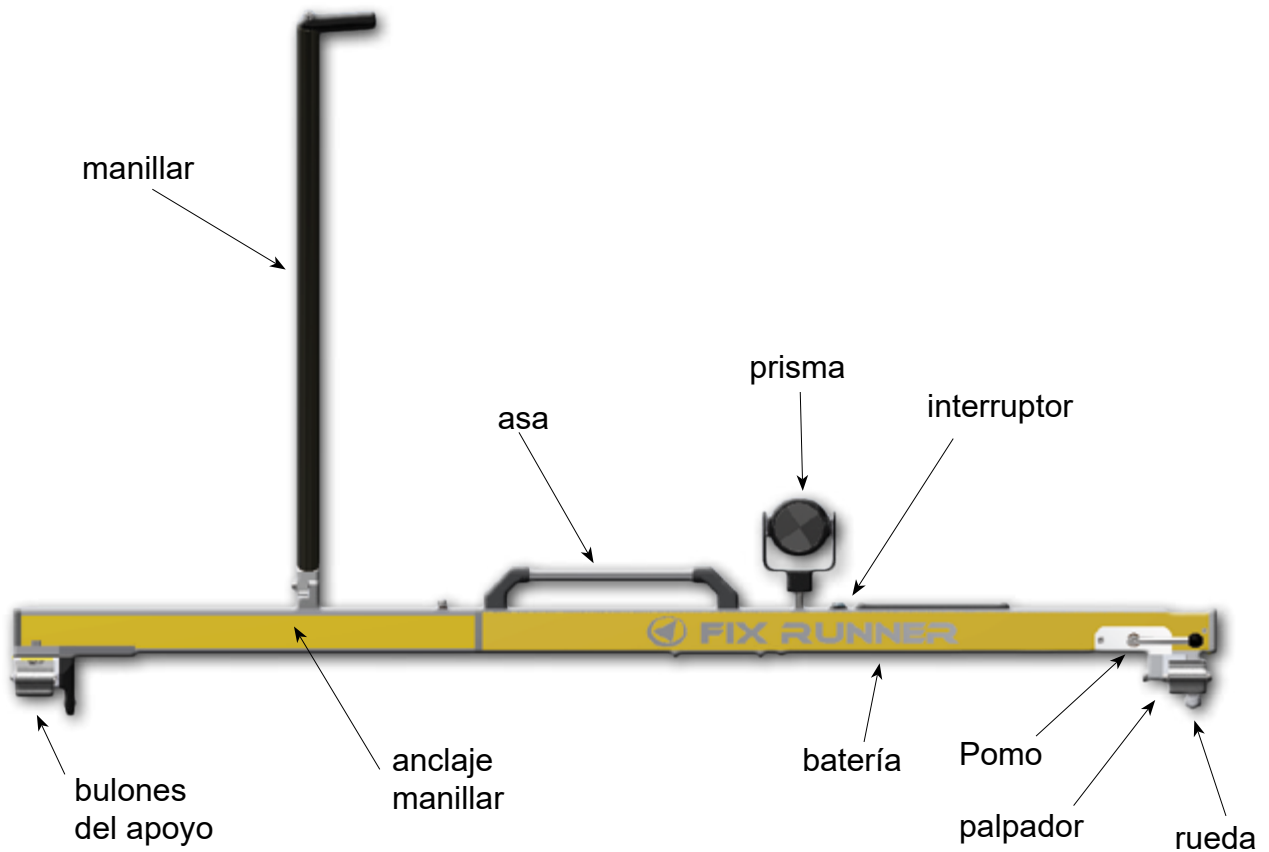
### 3.- INFORMACIÓN SOBRE EL MANEJO DE **FIX RUNNER**

#### 3.1. PARTES DE **FIX RUNNER**

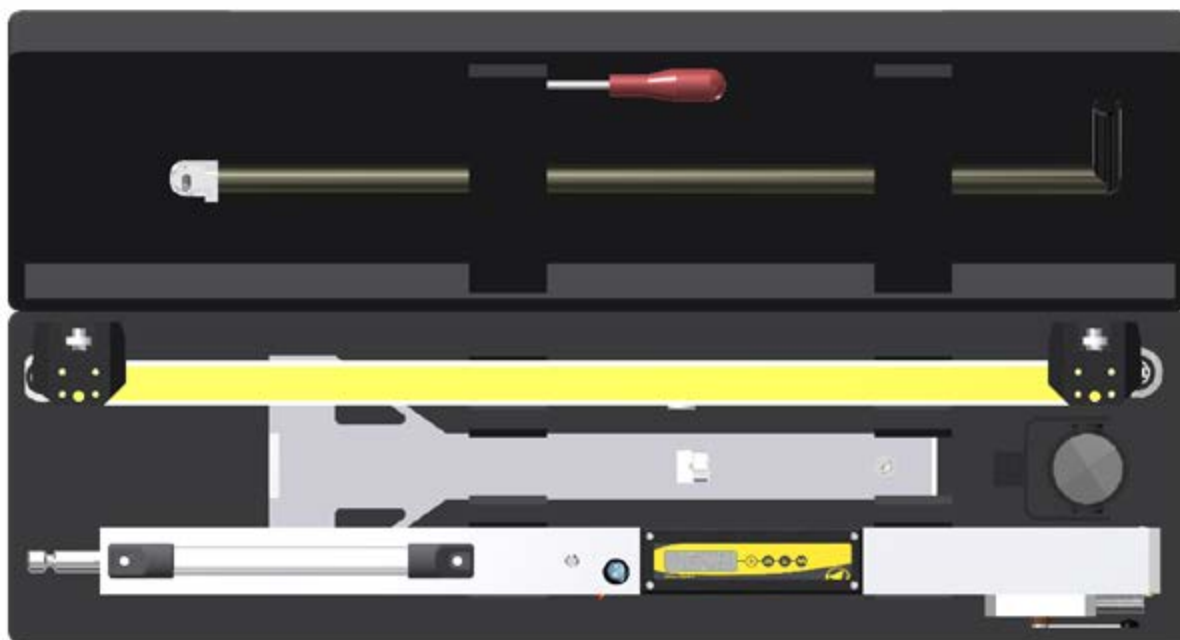
**FIX RUNNER** , trabaja en conjunto con la controladora y las estaciones totales robóticas. En este manual sólo se especifica la información relativa a **FIX RUNNER** .

Para información del software RAIL LC, o información de las controladoras y de las estaciones totales, habrá que referirse a sus respectivos manuales.

Las partes que componen **FIX RUNNER** son:



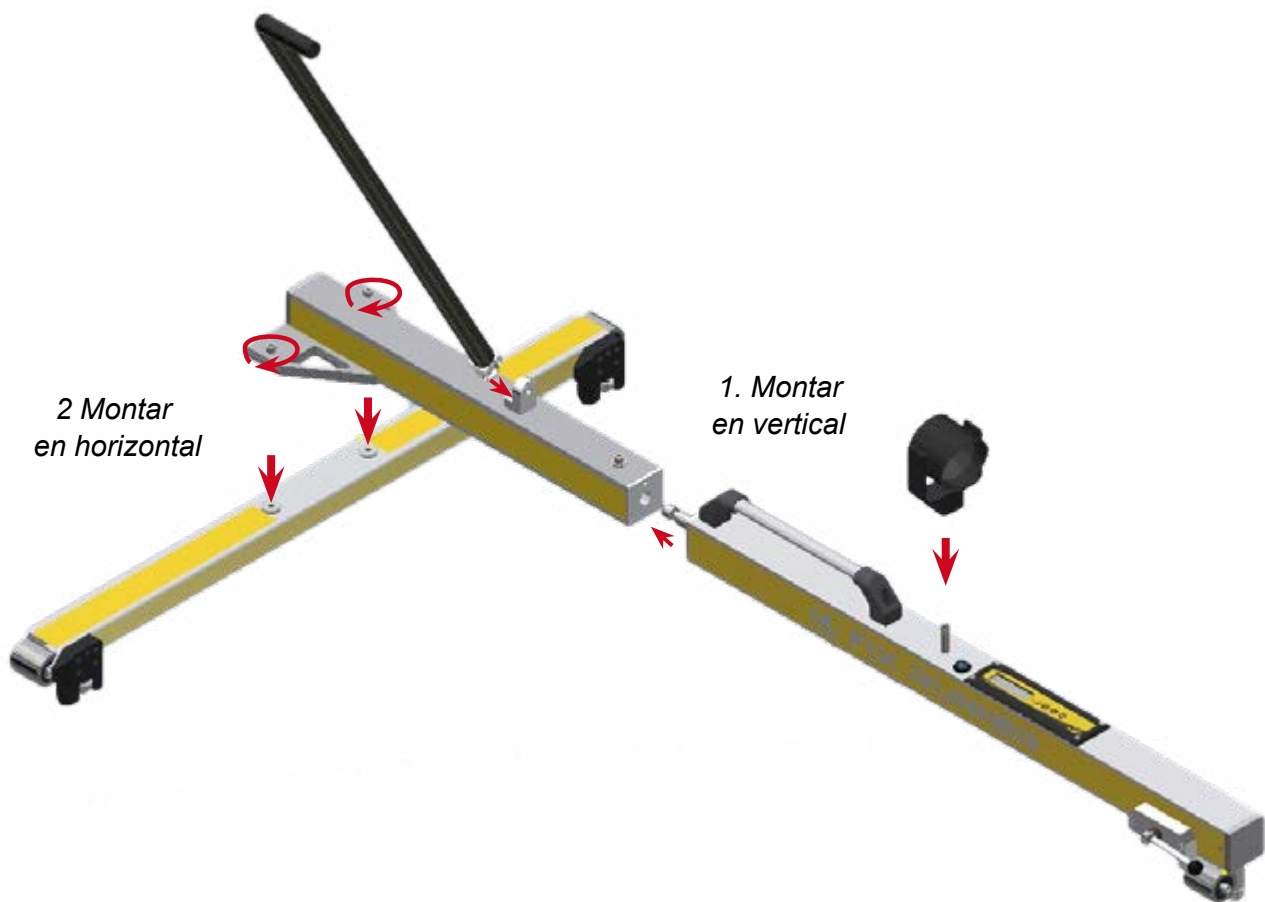
Situación de las partes que componen **FIX RUNNER**, en la maleta :



### 3.2. MONTAJE Y DESMONTAJE DE **FIX RUNNER**

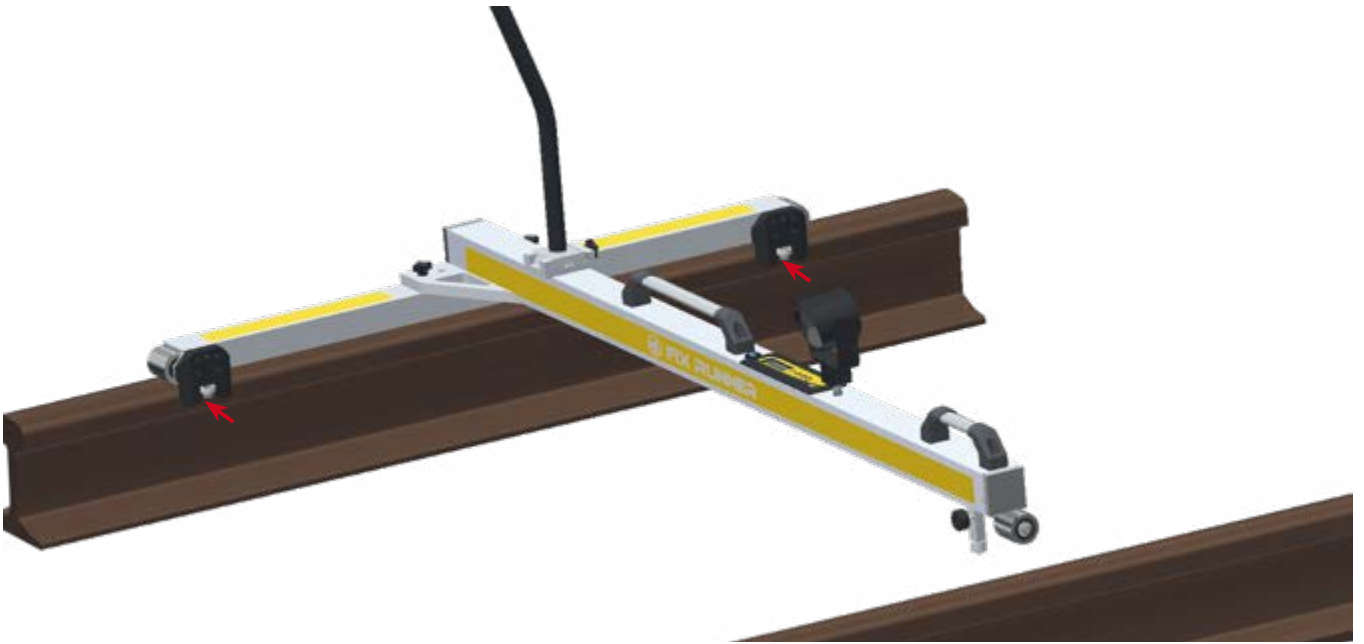
Encajar el cuerpo principal de **FIX RUNNER** en el módulo de apoyo modo TROLLEY y apretar.

A continuación, situamos el prisma en su anclaje y anclaremos en manillar.

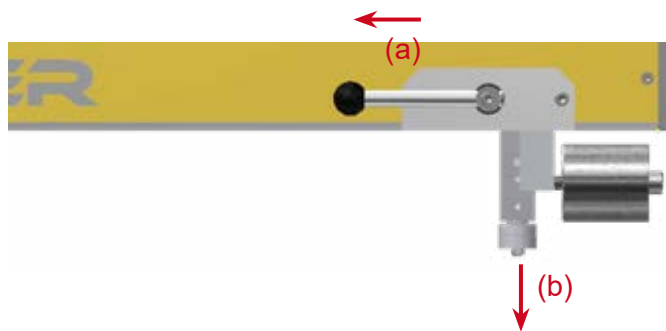


### 3.3. CÓMO SITUAR **FIX RUNNER** EN LA VÍA

- 1.- Asegúrese de poner **FIX RUNNER** perpendicular a los carriles de la vía.
- 2.- Las 2 ruedas situados en la parte del apoyo tienen que presionar en la cara activa del carril.



- 3.- A continuación, Retraer el palpador tirando del pomo (a) y apoyar **FIX RUNNER** (b).

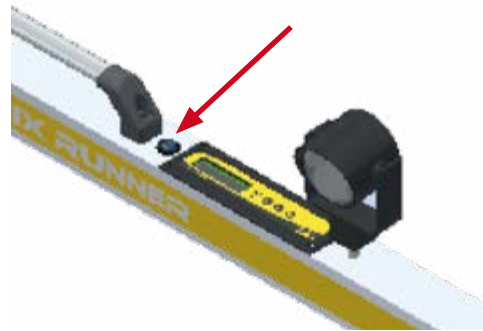


- 4.- Soltar el palpador.



### 3.4. ENCENDIDO Y APAGADO DE **FIX RUNNER**

Para conectar o desconectar pulsamos el interruptor situado cerca del prisma



### 3.5. BATERÍA

El sistema **FIX RUNNER**, se alimenta con una batería interna de Li-iOn. La duración aproximada es de 150 horas, con un tiempo de carga de aproximadamente 3 horas. La PDA dispone de su propia batería.

Batería Lipo (Polymer Lithium) de alta calidad y capacidad, 10000mAh. Este tipo de baterías proporciona una fuente de alimentación muy eficiente, a la vez que son muy ligeras y soportan altos picos de corriente. Incorpora un conector tipo Molex (JST) para conectarlos directamente a un circuito al cargado USB también disponible en opción en nuestra web.



*La luz roja indica que la batería está cargando.*

*La luz azul indica que la carga está completa.*

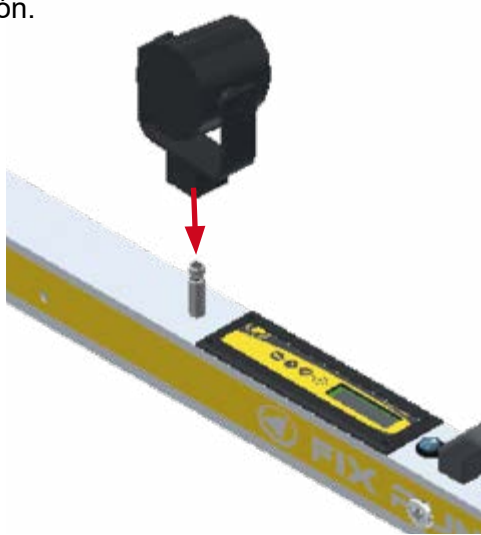
Este tipo de baterías no se pueden recargar con cargadores convencionales debido a su propio funcionamiento. Debe usarse un cargador especial para éste tipo de baterías. Recomendamos el uso del cargador USB/DC con MCP73831T disponible opcionalmente en nuestra web.

· **Características:**

- Tensión: 3.7V
- Corriente: 10000mAh
- Dimensiones: 50mm (largo) x 60mm (ancho) x 20mm (espesor)
- Peso: 30g
- Descarga: Menos de 8% por mes
- Rango de temperatura: -25 a 60C
- Conector USB-C imán

### **3.6. PRISMA**

El prisma se coloca en el bulón.



### **3.7. MANILLAR**

El manillar tienen un sistema de anclaje tipo bulón. Anclamos el manillar y apretamos con el pomo.



### **3.8. INSTRUCCIONES GENERALES DE SEGURIDAD**

Para el buen funcionamiento de **FIX RUNNER** , el usuario tiene que:

- Comprobar siempre antes de cada uso, que está en perfectas condiciones.
- Sólo la utilizará el personal cualificado y autorizado para ello.
- Cualquier reparación la tendrá que realizar el servicio técnico de fábrica.
- Las instrucciones de uso estarán siempre en la maleta/bolsa de transporte.
- Se puede utilizar en condiciones de humedad y lluvia muy ligera, pero no es sumergible.
- Un golpe o caída brusca puede llegar a dañar los sensores de **FIX RUNNER** .

### **3.9. TRANSPORTE Y ALMACENAMIENTO**

· **Transporte y almacenamiento en obra :**

- Transportar siempre **FIX RUNNER** dentro de la bolsa/maleta. Si se va a transportar en un vehículo, asegurarse que se fija la bolsa/maleta para evitar deslizamientos y golpes.
- Si no se va a utilizar en varios días, quitar la batería.
- Después de cada uso, limpiar y secar **FIX RUNNER**.

· **Transporte a servicio técnico:**

- Transportar siempre **FIX RUNNER** dentro de la bolsa/maleta. Si se va a transportar en un vehículo, asegurarse que se fija la bolsa/maleta para evitar deslizamientos y golpes.
- Si el transporte lo va a realizar una empresa de mensajería, asegurarse de poner una etiqueta de FRÁGIL.

### **3.10. MANTENIMIENTO Y LIMPIEZA**

La limpieza de **FIX RUNNER** sólo la podrá realizar el personal autorizado para ello.

Deberán tener en cuenta que:

- Después de cada uso, **FIX RUNNER** se debe limpiar y secar, especialmente si se ha utilizado en condiciones húmedas o con lluvia o hay restos de polvo y otros materiales habitualmente presentes en la vía.
- Cualquier tipo de reparación será realizada por el servicio técnico de fábrica.

## 4.- ESPECIFICACIONES TÉCNICAS

### Datos técnicos

#### Configuración del sistema

Anchos nominal de vía (mm)\* 1435 mm

#### Velocidad de la medida

Medida simple 1 seg

coordenadas, peralte, ancho

Medida rápida 0.4 seg

coordenadas, peralte, ancho

#### Rango de medida de los sensores

Ancho -10 mm a +40 mm

Peralte -15° a +15°

#### Precisión de los sensores

Ancho +/- 0.2 mm

Peralte +/- 0.3mm

#### Batería

Sistema Batería Li-iOn 3,7V 10000mAh

Duración de la batería \*\* 150 horas

#### Especificaciones ambientales

Temperatura de funcionamiento -5° a +50°

Humedad- no condensación 85%

#### Peso del sistema

TROLLEY 9,1 kg

#### Controladora

Tablet Rugged Bluetooth LR

\* Disponible en cualquier ancho nominal.

\*\* Dependiendo de las condiciones.

**FIX RUNNER** Incluye :

- 1 Prisma
- 1 Manillar
- 1 Herramienta
- Manual de instrucciones
- Bolsa de transporte de tela reforzada